

New-Era

ノイズフィルター 保証書

持込修理

品番	NFI-1500	保証期間	本体1年
※お買いあげ日	年	月	日
※お客様	ご芳名		
	ご住所 〒 ()		
	電話 ()		
※販売店	住所・店名		
	電話 ()		

この保証書は、本書記載内容で無料修理を行うことをお約束するものです。お買いあげの日から上記保証期間中に故障が発生した場合には、商品と本保証書をご提示のうえ、お買いあげの販売店、または当社に修理をご依頼ください。
※印欄に記入のない場合は無効となりますから、必ずご確認ください。

ノイズフィルター

NFI-1500

取扱説明書

このたびは、ニューエラ・ノイズフィルターをお買い上げいただき誠にありがとうございます。
ご使用前に、必ずこの取扱説明書をよくお読みいただき、十分理解してから正しくお使いください。
また、お読みになった後も、保証書とともに大切に保管してください。

New-Era

株式会社 ニューエラ

本社：〒544-0006 大阪市生野区中川東1丁目7番21号
TEL. 06-6754-8585 FAX. 06-6754-3030

●お問い合わせは技術サービス直通フリーダイヤルへ

☎ 0120-110-999

New-Era Co., Ltd. ©2003.11 NFI-1500-S0

New-Era

目次

●概要	1
●特長	1
●安全上のご注意	2～4
◎取り扱いについて	
◎設置場所について	
●各部名称とはたらき	5
●接続方法	6
●仕様	7
●保証書とアフターサービスについて	8
●保証規定・保証書	9、11

概要

本製品は、当社製DC-ACインバータの「Nシリーズ」にて使用負荷・配線などでノイズの影響が発生した場合に、ノイズフィルタとしてお使いいただく製品です。

特長

◆船舶などでDC-ACインバータをご使用になれる環境下で、無線、魚群探知機へのノイズを低減させることが可能です。

安全上のご注意

ご使用の前に、この「安全上のご注意」をよくお読みの上、正しくお使いください。

個々に表示した注意事項は、製品を安全に正しくお使いいただき、あなたや他の人々への危害や損害を未然に防止するためのものです。

また、注意事項は、危害や損害の大きさと切迫の程度を明示するために、誤った取り扱いをすると生じることが想定される内容を、「警告」「注意」に区分しています。いずれも安全に関する重要な内容ですので、必ず守ってください。

表示について



警告

この表示を無視して誤った取り扱いをすると、人が死亡または、重傷を負う可能性が想定される内容を示しています。



注意

この表示を無視して誤った取り扱いをすると、人が障害を負う可能性が想定される内容及び物的損害のみ発生が想定される内容を示しています。

絵表示について



△記号は、注意（危険、警告を含む）を促す内容があることを告げるものです。図の中に具体的な注意内容が描かれています左図の場合は「感電注意」を示します。



○記号は、禁止の行為であることを告げるものです。図の中には具体的な禁止内容が描かれています。左図の場合は「分解禁止」を示します。

警告

■ 取り扱いについて

- ⚠ DC入力ラインフィルターは、バッテリー直結方式ですので取り扱いを誤ると火災を起こす可能性があります。バッテリーへの配線は⊕⊖を間違えないように、確実に取付けてください。配線の順番は、本機出力側リード線をインバータDC入力端子に接続し、本機入力側端子台にケーブルを配線後、バッテリー端子へ配線してください。ショートしないように注意してください。
- ⓧ バッテリーを密閉された場所で使用しないでください。バッテリーは水素ガスを発生しますので、引火爆発の原因となります。
- ⚠ ぬれた手でのご取扱いは、感電やインバータ本体故障の原因となりますので絶対におやめください。
- ⓧ 本機を水にぬらすことは、絶対におやめください。火災の原因となります。
- ⓧ 本機の近くで可燃性スプレーなどの使用は、引火の原因となります。
- ⚠ AC出力ラインフィルターのACコンセントの穴に、ピンや針金など異物を入れないでください。火災や感電の原因となります。

■ 設置場所について

- ⚠ 雨や水のかかる場所での使用は、感電や故障の原因となります。
- ⓧ 湿気やほこり、油煙の多い場所での使用は、火災や感電の原因となります。
- ⓧ 視界・運転のさまたげになる場所や、急ブレーキ・急カーブ時に人体に危害の与える場所には、設置しないでください。事故の原因となります。

注意

■ 取り扱いについて

- ⚠ AC出力ラインフィルターは、AC100V/15Aまでの範囲内の電気製品をご使用ください。
- ⚠ 本機をご使用になる前に、設置状態や配線状態を点検してからご使用ください。
- ⚠ 入出力ケーブルに無理な力が、かからないように配線には十分ご注意ください。
- ⚠ DC入力ラインフィルターの入力端子金属部は使用中または使用后、熱くなる場合があります、やけどの恐れがありますのでご注意ください。
- ⚠ 本機が汚れた場合は、乾いた布でふき取るようにしてください。ぬれた布でふいたり、水洗いはしないでください。故障の原因となります。
- ⓧ 分解・修理・改造は絶対しないでください。故障や事故の原因となります。また分解・改造された場合は保証期間内であっても保証対象外となります。
- ⚠ お使いになられる負荷条件、配線方法、設置状態により、ノイズフィルターとしての性能に影響がでる場合があります。

■ 設置場所について

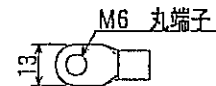
- ⓧ 泥や水（海水）などかかるところには、設置しないでください。

■ 設置方法について

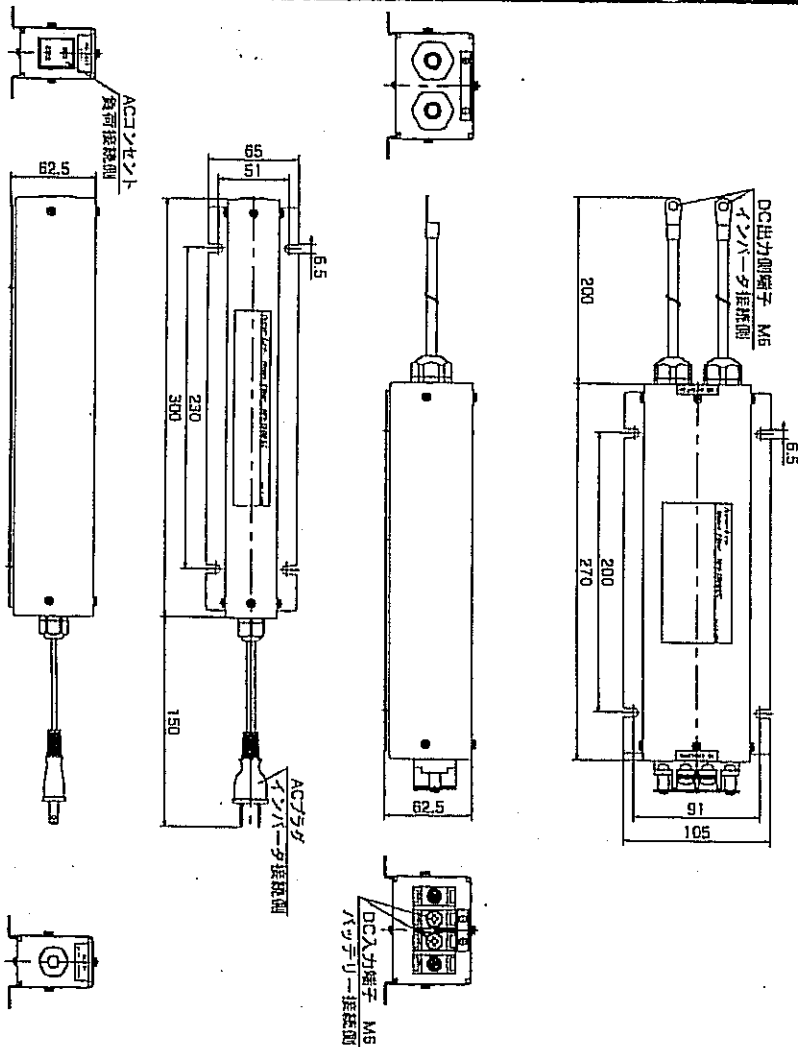
- ⚠ 一般市販の6ミリタッピングビスやM6ボルトなどで、4ヶ所確実に固定してください。

■ 設置方法について

- ⚠ DC入力端子に接続する入力ケーブル用端子は、M6丸穴圧着端子で先端の幅が13mm以下のものをご使用ください。

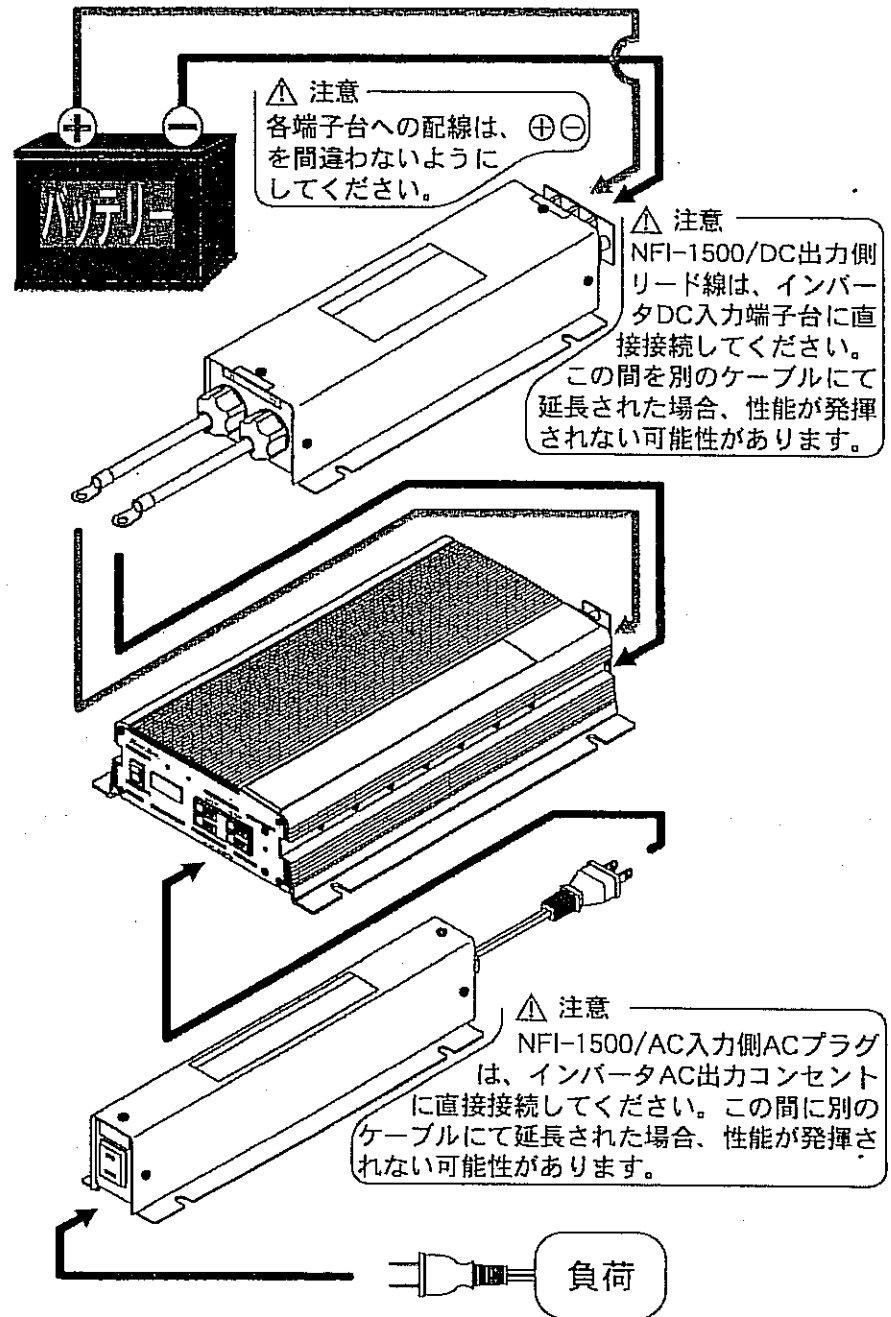


各部の名称とはたらき



- DC入力端子
バッテリーからの入力端子です。バッテリーの⊕は⊕入力に、⊖は⊖入力に接続します。
- DC出力端子
DC-ACインバータのDC入力端子へ接続します。⊕出力端子（赤）は⊕入力に、⊖（黒）は⊖入力に接続します。
- ACプラグ
DC-ACインバータのAC出力コンセントに接続します。
- ACコンセント
ご使用になられる電気製品（負荷）のACプラグを接続します。

接続方法



名称	DC入力ラインフィルター	AC出力ラインフィルター
型式	NFI-1500/DC	NFI-1500/AC
定格	DC60V/100A	15A/125V
耐振性	JIS D 1601段階45に準じる	
耐水性	防水性なし	
使用温度範囲	-20℃～+60℃	
寸法(mm)	105(W)×62.5(H)×270(H)	65(W)×62.5(H)×300(D)
質量	1.0 kg	0.8 kg

※本機の仕様及び外観は、改良のため予告なく変更することがありますので、ご了承ください。

■保証書

- この商品には、保証書を添付しております。（取扱説明書内）
- 保証書は、お買いあげの販売店で所定事項を記入してお渡しいたします。記載内容をご確認ください。また、保証内容をよくお読みいただき、大切に保管してください。
- 保証期間は、お買いあげ日より1年間です。万一故障した時は、内部機構をさわらずにお買いあげの販売店に修理をお申しつけください。保証書の記載内容により修理いたします。詳しくは保証書をご覧ください。

■補修用性能部品の最低保有期間

この商品の補修用性能部品の最低保有期間は、製造打ち切り後5年です。性能部品とは、その製品の機能を維持するために必要な部品です。

■ご不明な点や修理に関するご相談

アフターサービスに関するご相談、ご不明な点は、お買いあげの販売店か、当社《技術サービス》にお問い合わせください。

■修理を依頼されるときは

ご使用中、少しでも不審な点やふだんと変わった状態に気づいた時は、ただちに使用を中止し、異常がある時は、お買いあげの販売店か当社に点検修理を依頼してください。

★保証期間中

修理に際しましては、保証書をご提示ください。保証書の規定に従って修理させていただきます。

★保証期間経過後

保証期間経過後の修理については、お買いあげの販売店か当社にご相談ください。修理によって機能が維持できる場合は、お客さまのご要望により有料修理いたします。

1. お買いあげの日から保証期間内に、取扱説明書、本体貼付ラベルなどの注意書きに従った正常なご使用状態で、万一故障が発生した場合は、お買いあげの販売店、または当社が無料修理をいたします。
 2. 保証期間中に故障し無料修理を受ける場合は、お買いあげの販売店、または当社に商品をお持ち込みになり、本保証書をご提示のうえ、修理を依頼してください。
 3. 保証期間内でも次のような場合には有料修理となります。
 - 1) 本保証書の提示がない場合。
 - 2) 本保証書にお買いあげ年月日、お客様名、販売店名の記入のない場合、あるいはこれらの字句を書き換えられた場合。
 - 3) ご使用上の誤り、または改造や不当な修理による故障及び損傷。
 - 4) お買いあげ後の不適切な取扱いによる落下、あるいは引越し、運搬等による故障及び損傷。
 - 5) 火災、地震、落雷等による天災地変、その他、外部要因による故障及び損傷。
 - 6) 本商品以外の機器に起因する故障及び損傷。
 - 7) 特に苛酷な条件下において使用された場合の故障及び損傷。
 - 8) 消耗部品の損傷。
 4. ご転居の場合は、事前にお買いあげの販売店にご相談ください。
 5. ご贈答品等で、本保証書に記載されているお買いあげの販売店に修理をご依頼になれない場合には、当社《技術サービス》にお問い合わせください。
 6. 本保証書は日本国内においてのみ有効です。
This warranty is valid only in Japan.
 7. 本保証書は再発行いたしませんので、紛失しないように大切に保管してください。
- この保証書は、本書に明示した期限及び条件のもとにおいての無料修理をお約束するものです。従って、この保証書によってお客様の法律上の権利を制限するものではありません。保証期間内での本保証内容についてご不明な点、または保証期間経過後の修理などについてご不明な点がある場合には、お買いあげの販売店または当社《技術サービス》にお問い合わせください。
- 商品の修理・検査のための送料、およびお客様への返送料金は、保証期間内・保証期間経過後を問わず、お客様に送料をご負担いただきます。なお商品を送付する場合には、輸送中の事故を防ぐためにしっかりと梱包してお送りください。